

Reverzná vibračná doska Briggs&Stratton 250kg



Návod na použitie
Preklad originálneho návodu

Pozor !!! Vzhľadom na neustále zlepšovanie produktov sa uvedené výkresy a popisy môžu líšiť od zakúpeného tovaru a môžu obsahovať voliteľné alebo špecializované prvky, ktoré nie sú uvedené v štandardnej verzii. Tieto rozdiely nemôžu byť základom pre sťažnosť. Všetky údaje uvedené v tomto návode sú v súlade s informáciami v čase tlače a slúžia len na informačné účely.

The logo for Pro-Tech shop features a large, light blue stylized 'P' in the background. In the foreground, the text 'Pro-Tech' is written in a large, bold, grey sans-serif font, with 'shop' in a smaller, lighter grey font directly below it.

Pro-Tech
shop

1. Charakteristika výrobku

Zhutňovač je určený na zhutňovanie piesku, štrku a iných nesúdržných zemín, ako aj pôdy na bitúmenové a betónové povrchy. Použitie polyuretánovej dosky umožňuje zhutnenie dlažobných kociek.

Na výstupnom hriadeli motora je namontovaná odstredivá spojka. Spojka po dosiahnutí príslušných otáčok, preniesie otáčky motora prostredníctvom klinového remeňa na vibračný valec. Vibračný kotúč otáča excentrický hriadeľ rotora. Generované vibrácie z excentrického rotora sa s hmotnosťou stroja prenášajú na dosku, čím sa pôda zhutní.

2. Všeobecné bezpečnostné podmienky

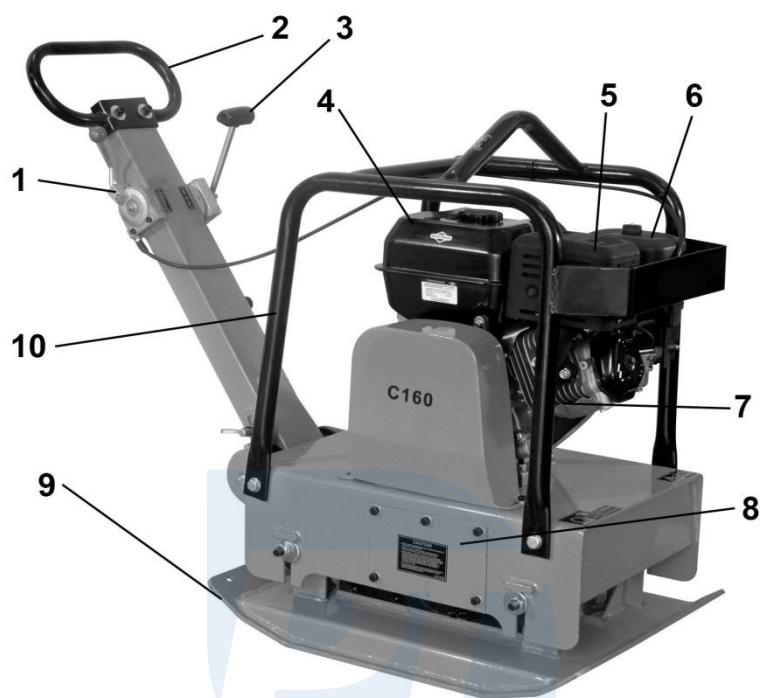
- Pozor! Pred začatím práce si pozorne prečítajte návod na obsluhu. Zoznámte sa so všetkými ovládacími prvkami a naučte sa, ako v prípade núdze rýchlo vypnúť motor.
- Zariadenie môžu obsluhovať iba dospelé osoby, ktoré sú oboznámené s týmto návodom a dodržia jeho pravidlá.
- Začnite pracovať v pracovnom oblečení a osobných ochranných pomôckach (ochranná prilba, bezpečnostná obuv, antivibračné rukavice).
- Zaistite dostatočný priestor pre bezpečnú prácu. Na pracovisku udržiavajte poriadok.
- Kým je zariadenie v prevádzke, musia byť na mieste všetky bezpečnostné zariadenia a kryty. Nie je dovolené upravovať alebo odstraňovať funkcie zabezpečenia. Zariadenie nepoužívajte, ak chýba akákoľvek ochrana alebo ochranné kryty alebo ak nefungujú správne.
- Výfuk motora obsahuje jedovatý oxid uhoľnatý. Nespúšťajte motor tam, kde je nedostatočné vetranie, a nikdy nenechávajte motor bežať v uzavretých priestoroch.
- Výfukový systém je pri bežiacom motore veľmi horúci. Za chodu motora udržiavajte horľavé materiály mimo dosahu a nepokladajte naň nič. Nezakrývajte motor, pokiaľ je v chode alebo krátko po jeho zastavení, keď je teplý. Pred uskladnením stroja v uzavretom priestore nechajte motor vychladnúť.
- Nikdy nedopĺňajte palivo, pokiaľ je motor v chode. Pri plnení palivovej nádrže buďte veľmi opatrní. Palivovú nádrž plňte vonku, na dobre vetranom mieste, pri vypnutom a studenom motore. Nikdy nefajčite v blízkosti benzínu, nenechávajte v blízkosti žiadne plamene, iskry atď. Benzín vždy skladujte v schválenej nádobe, zotrite všetky škvvrny od benzínu a pred naštartovaním motora skontrolujte, či je povrch suchý.
- Nepoužívajte zariadenie, ak ste unavení, pod vplyvom alkoholu alebo drog, ktoré znižujú vedomie (vrátane niektorých liekov proti bolesti).

- Pri práci dávajte pozor iba na vykonávané činnosti, pričom berte do úvahy bezpečné pracovné podmienky pre seba a životné prostredie.
- Pri práci na stroji dodržujte odstup od okrajov svahov a zosuvov pôdy.
- Počas prestávok a po ukončení práce umiestnite zhutňovač na rovný povrch.
- Zariadenie nikdy nepreťažujte väčším zaťažením, ako je uvedené v tabuľke „technické údaje“, pretože to môže spôsobiť trvalé poškodenie.

3. Technické údaje

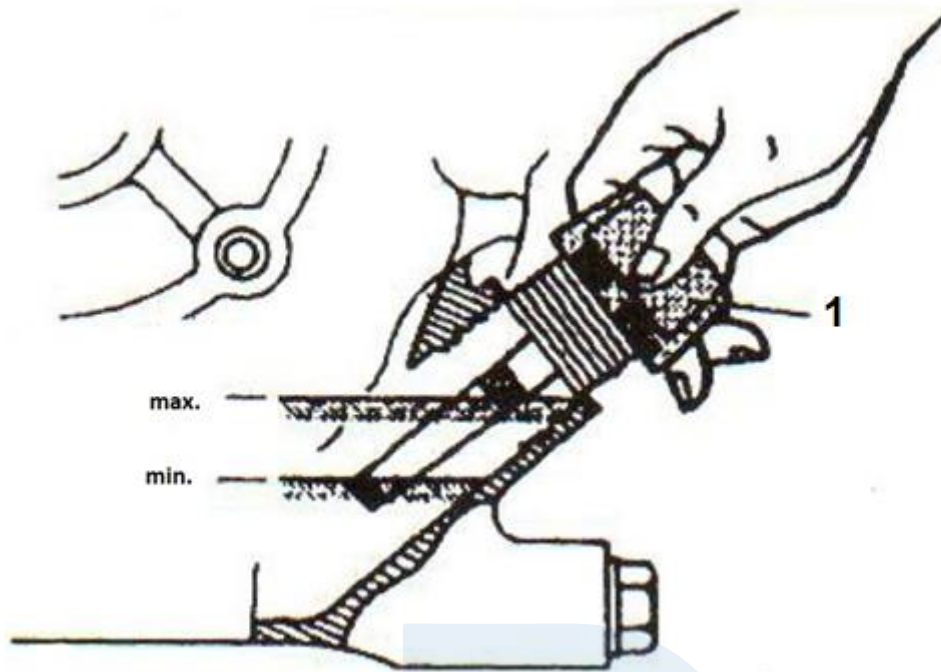
Zhutňovač pôdy	C160S	C160H	C330S
Benzínový motor, štvortaktný	B&S 25T2/13,5	HondaGX270/9,0	B&S 25T2/13,5
Maximálny výkon (HP)	13,5	9	13,5
Čistá hmotnosť (kg)	171	171	250
Frekvencia vibrácií (Hz)	70	70	63
Sila (kN)	30	30	38
Hĺbka zhutnenia (cm)	45	45	80
Rýchlosť posuvu (cm / s)	25	25	25
Hladina hluku LWA (dBA)	108	108	108
Úroveň vibrácií (m / s ²)	2,5	2,5	2,5
Veľkosť taniera (cm x cm)	70x50	70x50	83x67

4. Obsluha



1. páčka otáčok
2. rukoväť
3. páka na zmenu smeru pohybu
4. palivová nádrž
5. tlmič
6. vzduchový filter
7. spaľovací motor
8. klapka - prístup k vibrátoru
9. zhutňovacia doska
10. krycí rám

Pro-Tech
shop



1. Indikátor oleja

Pred začatím práce vizuálne skontrolujte technický stav zhutňovača, najmä:

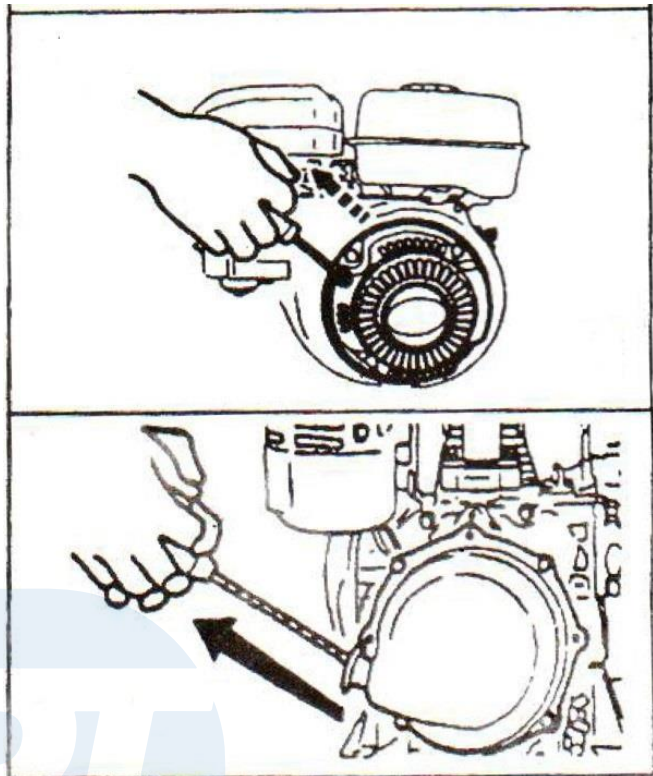
- a) či nie sú žiadne viditeľné poškodenia,
- b) upevnenie všetkých skrutkových spojov,
- c) hladina paliva, oleja vo vibrátore a motore a v prípade potreby doplňte odporúčaný olej SAE 10W-30
- d) skontrolujte napnutie remeňa medzi spojkou a vibrátorom: po stlačení remeňa prstom v strede medzi kladkami by priehyb mal byť 10-15 mm.
- e) skontrolujte systém vzduchového filtra, znečistený filtračný prvok má negatívny vplyv na výkon motora a jeho životnosť. Filtračnú vložku vyčistite po každých 50 hodinách používania, vo veľmi prašnom prostredí po každých 10 hodinách používania.
- f) či sú všetky bezpečnostné zariadenia správne pripevnené.

V prípade akéhokoľvek poškodenia nepracujte ďalej.

ZAČÍNAME

- otočte hlavný vypínač do polohy I „ZAPNUTÉ“.
- prepnite palivový spínač do polohy I
- nastavte páčku ovládania otáčania do polohy 1/3 až 1/2 celkového vychýlenia
- ak je motor studený, posuňte páčku sýtiča do polohy N.
- pomaly ťahajte tiahlo štartéra, kým nepocítite odpor, nechajte tiahlo štartéra vrátiť sa do pôvodnej polohy
- ťahajte lano pevným, rýchlym pohybom. Jemne nechajte lanko previnúť a rukoväť vráťte na miesto.

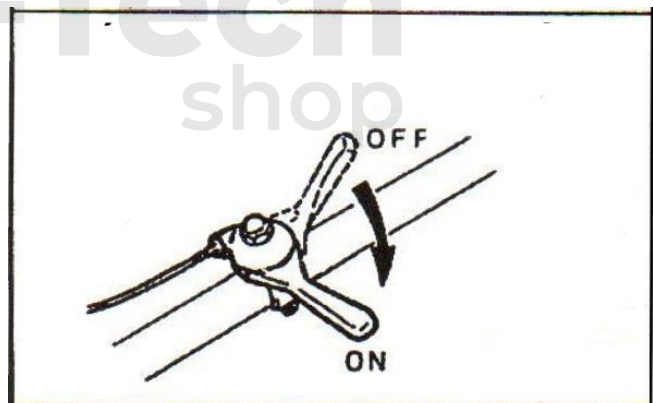
Možný spätný ráz štartéra, natiehanie lana pred uvoľnením rukoväte, by mohlo poškodiť vašu ruku alebo predlaktie!

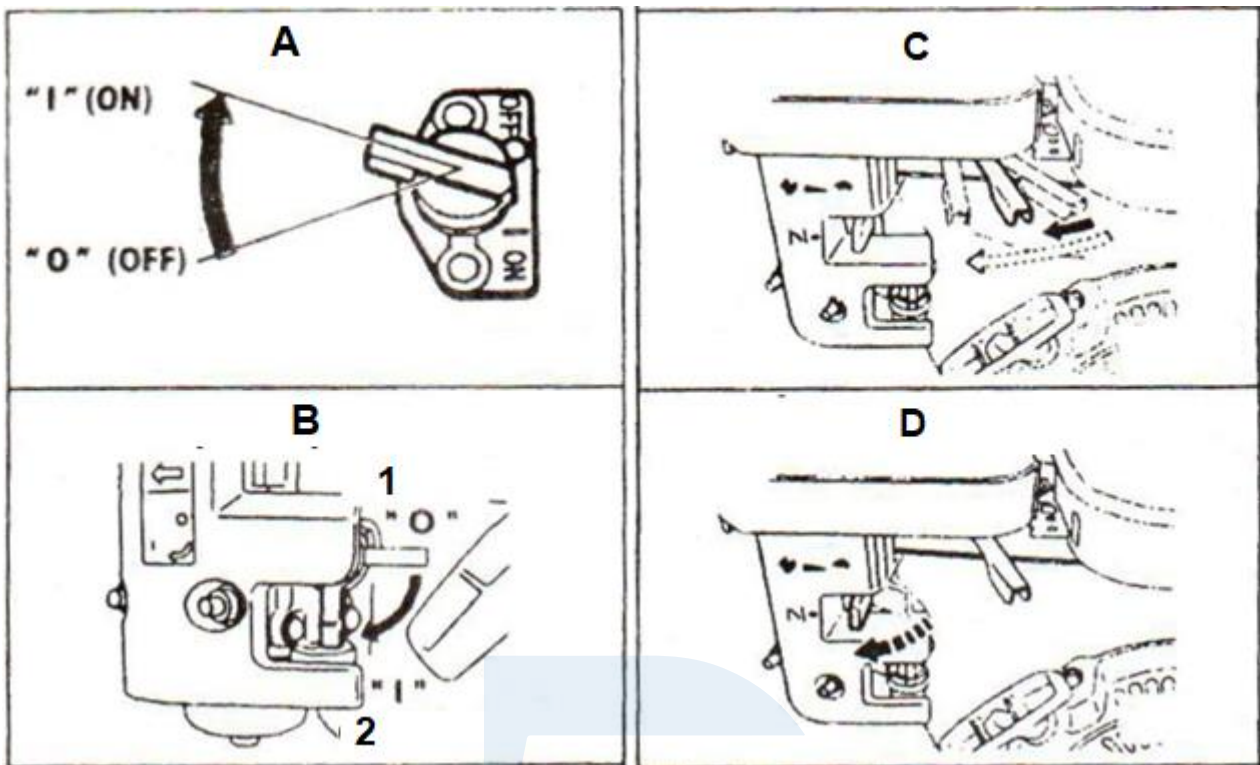


Práca

Nechajte motor 2-3 minúty zahriať na nízke otáčky.

Zhutňovač by mal byť prevádzkovaný iba v polohe na plný plyn, v prípade príliš nízkych otáčok môže odstredivá spojka prekĺznuť alebo vôbec nemusí prenášať pohon z motora na vibrátor.





A) Hlavný vypínač

C) Páka otáčok

B) Spínač paliva

D) Páka sytiča

1. Zatvorené
2. Otvorené

Zhutňovač by mal byť vedený v požadovanom smere pomocou páky. Vyhnite sa náhlym pohybom a hladko ovládajte stroj. Vyhnite sa práci na svahoch s uhlom sklonu presahujúcim 20°, môže to viesť k trvalému poškodeniu motora.

Ak sa motor zastaví a nenašartuje, skontrolujte hladinu oleja. Systém Oil Alert vypne motor, ak je hladina oleja príliš nízka.

DOKONČENIE PRÁCE

Ak je potrebné opustiť svoje pracovisko, je užívateľ povinný zastaviť a zaistiť obsluhovaný stroj. Presuňte ovládač plynu do minimálnej polohy a nechajte motor bežať pri tejto rýchlosti približne 30 sekúnd.

Po zastavení stroja na parkovacom mieste zastavte stroj vypnutím zapaľovania motora a zatvorením palivového ventilu. Zaistite stroj pred neoprávneným spustením, očistite ho od blata, nečistôt, oleja a tuku.

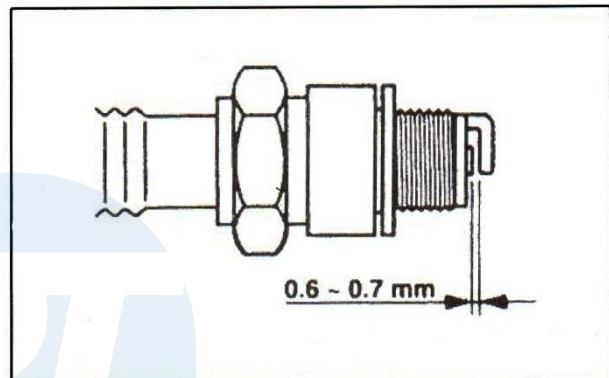
5. Údržba zariadenia

Zariadenie musí byť uložené na suchom mieste. Je zakázané čistiť a mazať ho, pokiaľ je v pohybe. Vibračný zhutňovač musí byť úplne zastavený a zaistený tak, aby nemohol byť náhodne spustený. Stroj nesmie byť zdvíhaný prvkami izolátorov vibrácií. Mohlo by to poškodiť stroj alebo dokonca viesť k poraneniu.

Všetky prvky, ktoré nie sú pokryté lakom, by mali byť chránené antikoróznym prostriedkom. Zvlášť závit by mali byť mazané, aby bola zaistená plynulá prevádzka.

Kontrola zapaľovacej sviečky

Nesprávne zapaľovacie sviečky môžu poškodiť motor. Zapaľovacia sviečka musí mať dostatočnú medzeru medzi elektródami izolátor musí byť čistý, bez poškodenia.



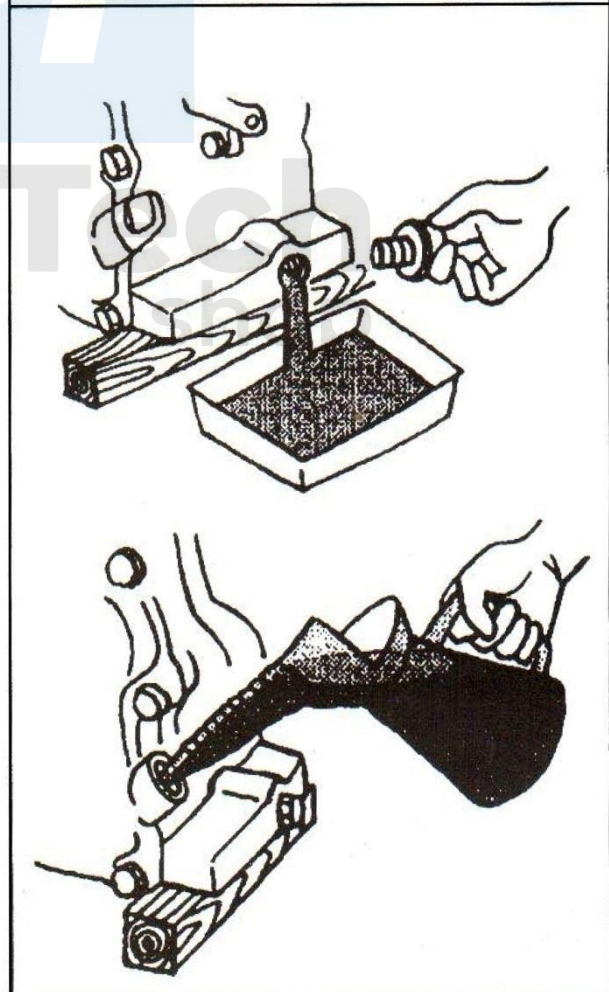
Výmena oleja

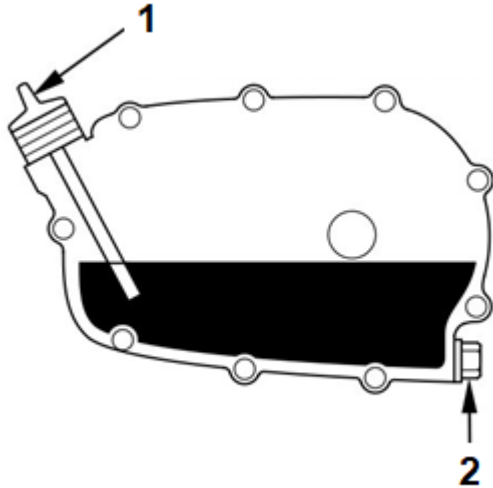
Pri prvom použití by mal byť olej vymenený po mesiaci alebo po 20 hodinách prevádzky, podľa toho, čo nastane skôr. Každú nasledujúcu výmenu oleja by ste mali vykonať po 6 mesiacoch alebo po 100 hodinách prevádzky. Olej SAE 10W-30 sa odporúča ako najvšestrannejší olej pri všetkých teplotách.

Použitý olej by mal byť vypustený, kým je motor ešte teplý. Teplý olej bude z motora rýchlejšie vytekať.

1) Pod motor vložte vhodnú nádobu na odpadový olej, potom odstráňte uzáver a mierku olejovej náplne a odstráňte vypúšťaciu skrutku a podložku.

2) Počkajte, kým sa nevypustí všetok použitý olej, a potom znova nainštalujte vypúšťaciu zátku a novou podložkou. Vypúšťaciu skrutku oleja treba pevne a dôkladne dotiahnuť.





Použitý motorový olej musí byť zlikvidovaný spôsobom šetrným k životnému prostrediu. Nevyhadzujte ho do odpadu, ani ho nalejte ho do zeme alebo do kanalizácie.

3) Motor umiestnite do vodorovnej polohy a naplňte odporúčaným motorovým olejom až po hornú značku (spodný okraj plniaceho hrdla oleja) na mierke oleja.

1. Indikátor oleja / kryt plniaceho hrdla oleja 2. Výpust

Výmena oleja vo vibrátore

Olej by sa mal vymieňať po každých 200 hodinách prevádzky. Použitý olej vypustíte, kým je motor teplý. Teplý olej odteká rýchlejšie a neostáva v systéme.

1) Pod vypúšťaciu zátku umiestnite vhodnú nádobu na zachytenie použitého oleja, potom odstráňte plniacu skrutku / mierku oleja, vypúšťaciu skrutku oleja a podložku.

2) Nechajte použitý olej úplne vytiecť, potom nainštalujte vypúšťaciu zátku novou podložkou a pevne ju utiahnite.

Použitý olej musí byť zlikvidovaný v súlade s platnými predpismi na ochranu životného prostredia. Nevyhadzujte olej s iným odpadom do odpadu, nelejte ho na zem alebo do kanalizácie.

3) Keď je stroj na vodorovnom a rovnom povrchu, pridajte odporúčaný olej do značky horného limitu na mierke. Ak chcete skontrolovať hladinu oleja, zasuňte a vyberte mierku bez toho, aby ste ju zaskrutkovali do otvoru.

4) Pevne utiahnite uzáver plniaceho hrdla oleja.

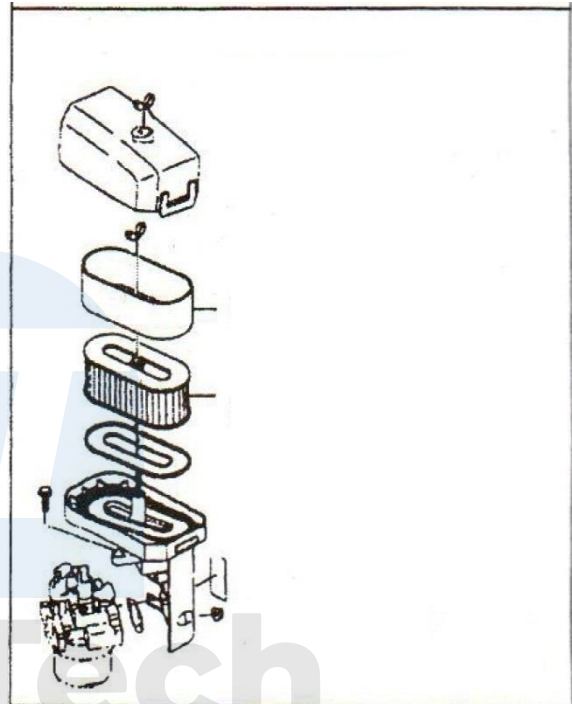
Kontrola stavu vzduchového filtra

Kontrola stavu vzduchového filtra spočíva v kontrole jeho čistoty, priepustnosti a tvaru.

Papierový vzduchový filter musí byť suchý. Filter nesmie javiť známky deformácie. Ak je pokrytý jemnou vrstvou špiny, zľahka ho naklepte na tvrdý povrch alebo, ak je to možné, vyfúkajte ho stlačeným vzduchom. Fúkame zvnútra von. Tiež zotrite všetky nečistoty z vnútornej strany krytu filtra. Vzduchový filter by sa mal vymieňať najmenej raz za rok a častejšie, ak sa zariadenie používa intenzívne.

Olejovo mokrý filter

1. Odsrutkujte krídlovú maticu z krytu filtra a vyberte teleso filtra.
2. Vyberte vzduchový filter z puzdra, umyte kryt a filter teplou vodou a saponátom, opláchnite a nechajte uschnúť.
3. Ponorte filtračný prvok do oleja, po vybratí počkajte, kým jeho prebytok neodkvapká, a vytlačte olej.
4. Do nádrže čističa vzduchu nalejte približne 60 cm³ čistého motorového oleja.
5. Nainštalujte vzduchový filter a utiahnite ho krídlovou maticou.



Motor nie je možné naštartovať bez namontovaného filtra!

Beh motora bez vzduchového filtra spôsobí jeho veľmi rýchle a úplné opotrebovanie.